

Serveringsvagnar Bordsvagn, 3 hyllplan, 2 handtag 900 mm

Produkt # _____

Modell # _____

Namn # _____

SIS # _____

AIA # _____



361206 (STR903WH)

Bordsvagn. 3 hyllplan
(925x625mm). 2 handtag.
RFR. 100kg.

Kort specifikation

Pos. _____

Bordsvagn för transport av serveringsgods, med 3 hyllplan med ytor på 925x625mm samt 2 handtag.

Huvudfunktioner

- Ram i 25 mm rör, helsvetsad.
- Belastningskapacitet 100 kg jämn fördelning.
- Ljudabsorberande hyllor utan skarvar med dubbelvikta kanter som är svetsade i ramen.
- Hyllornas storlek 900x600 mm.
- Kraftigt ergonomiskt handtag som är en förlängning av den lastbärande ramen.
- 4 svängbara hjul med 125 mm diameter (varav 2 med broms) och stötfångare i plast.

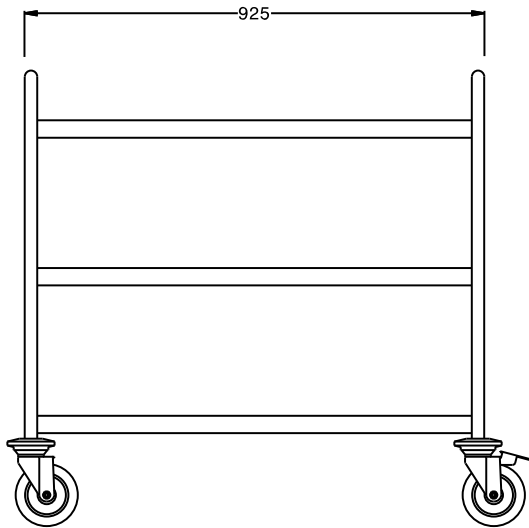
Konstruktion

- Helt i rostfritt stål (304 AISI).

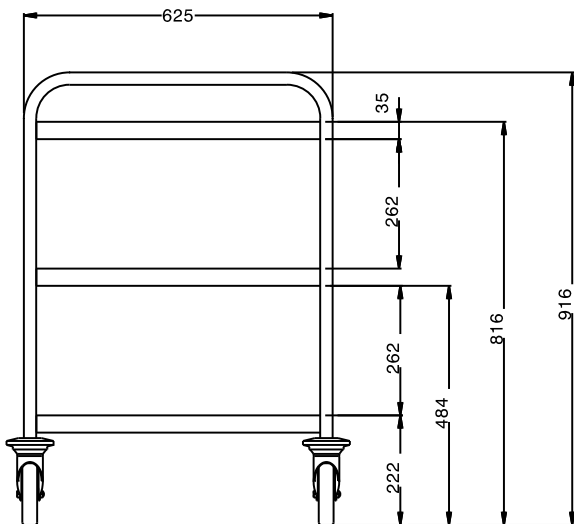
Viktig information

Yttermått, bredd 361206 (STR903WH)	995 mm
Yttermått, djup	695 mm
Yttermått, höjd	916 mm
Hjulmaterial:	Galvaniserad
Hjuldiameter:	Ø 125
Nettovikt:	30 kg

Front



Sida



Topp

